

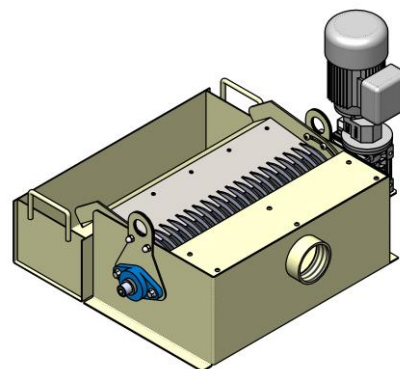


Použití

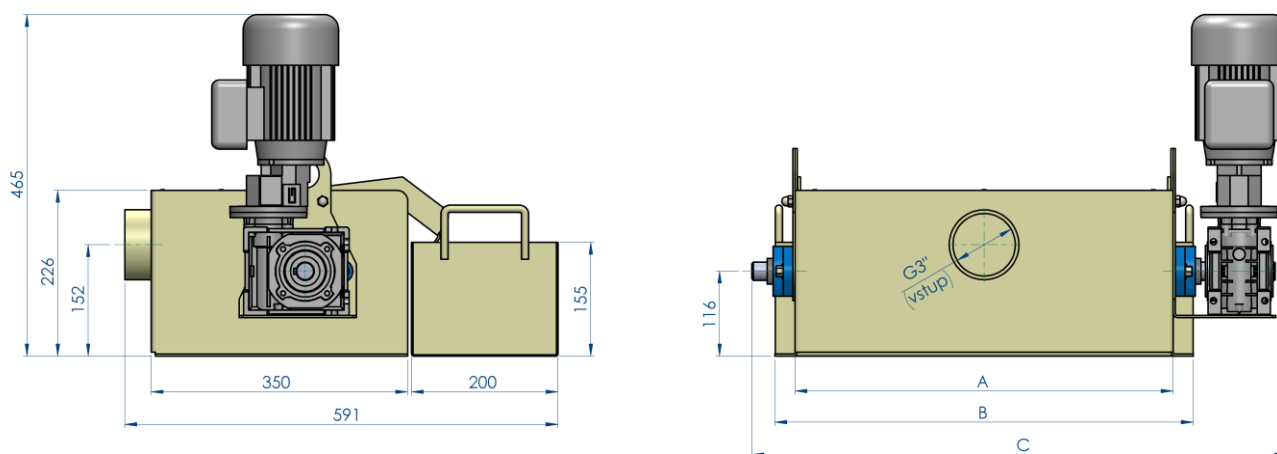
Magnetické odlučovače řady MR se používají k odlučování feromagnetických částic z procesních kapalin. Typické použití je pro odstranění třísek a špon z chladicí a řezné kapaliny před vstupem do čerpadla oplachu nebo do dalšího stupně filtrace. Je vhodný zejména pro čištění vodou mísitelných kapalin (olejových emulzí s různým obsahem minerálního oleje), syntetických chladicích kapalin a řezných olejů.

Popis funkce

Znečištěná kapalina přečerpávána ze sběrné nádrže vstupuje do magnetického odlučovače. Odtud stéká na rotující magnetický válec, kde jsou zachytávány feromagnetické částice. Vyčištěná kapalina odtéká ze spodní části odlučovače do nádrže, nebo do dalšího stupně filtrace. Odloučené třísky jsou vynášeny rotačním pohybem válce do odpadní nádoby.



Hlavní rozměry



Typ	A (mm)	B (mm)	C (mm)	Max průtok (l/min)
MR100L	252	307	466	100
MR200L	516	571	730	200
MR400L	876	931	1090	400

L = levé umístění převodovky, P = pravé umístění převodovky

Napájení

Elektromotor 3x400V/50Hz / 120 W

